



DESCRIZIONE - DESCRIPTION

Porta saloon per installazione esclusivamente in nicchia. *Saloon door for installation exclusively in niche.*

CARATTERISTICHE TECNICHE - TECHNICAL FEATURES

MATERIALE MATERIAL

Alluminio anodizzato. *Anodized aluminum.*

Maniglia in ABS, finitura cromo. *ABS handle, Chrome finish.*

CRISTALLO GLASS

Trasparente, temperato 6 mm. *Clear, tempered 6 mm.*

CERNIERA HINGE

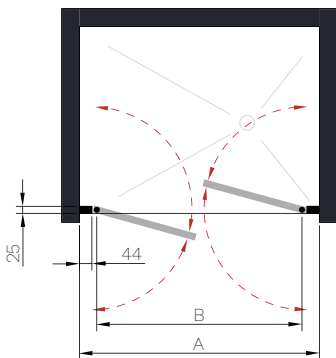
Cerniera a perno. *Pin hinge.*

CHIUSURA CLOSURE

Sistema di chiusura magnetica. *Magnetic closure system.*

INSTALLAZIONE INSTALLATION

Premontato per un'installazione rapida e semplice. Vedere QR a fondo pagina per il manuale. *Pre-assembled for quick and easy installation. See QR at bottom of page for manual.*



NORMATIVA - LEGISLATION

UNI EN 14428

ARTICOLO - ITEM

Codice Code	A - min/max (mm)	B (mm)	Altezza Height (mm)	Peso Weight (kg)
BBPLATPS70	660-700	500	1900	23
BBPLATPS80	760-800	600	1900	26
BBPLATPS90	860-900	700	1900	29
BBPLATPS10	960-1000	800	1900	32
BBPLATPS12	1160-1200	1000	1900	38



Manuale
Manual



Ricambi
Spare parts