

VALVOLE E DETENTORI

TESTA TERMOSTATICA CROMATA

IMMAGINE PRODOTTO



DESCRIZIONE

Dispositivo di comando delle valvole termo statizzabili costituita da un contenitore posto sotto il volantino plastico, contenente liquido termostatico, sensibile alle variazioni della temperatura ambiente.

Questo elemento sensibile agisce in base all'apertura e alla chiusura della valvola, permettendo la regolazione della temperatura massima in ambiente.

La testa termostatica ha inoltre la possibilità di limitare o bloccare il campo di regolazione, grazie agli appositi inserti accessori (ordinabili separatamente).

ARTICOLO

SKTTS6

CARATTERISTICHE TECNICHE

Pressione massima di esercizio: 10 bar
 Temperatura massima di esercizio: 110 °C
 Pressione massima differenziale: 1 bar
 Valore KVS a 1 bar : 0,57 m³ / h
 Intervento antigelo (posizione *) : 6 C°

CARATTERISTICHE COSTRUTTIVE E DI FUNZIONAMENTO

Sensore: a dilatazione di liquido

Isteresi

Tempo di risposta (Z)

Campo di inalterabilità

Posizione intermedia

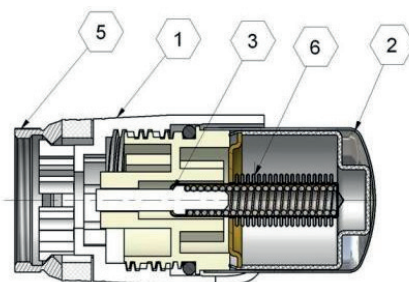
0,46 K ±0,2 K

20 min. ±7 min.

-15 °C ÷ +50 °C

Pos. "3" = 20 °C

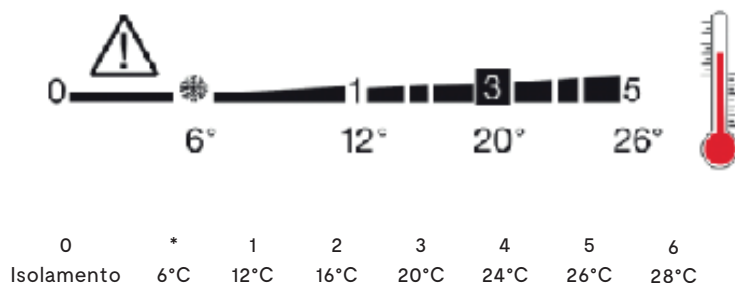
1. Sensore a dilatazione di liquido
2. Manopola di regolazione in ABS bianco
3. Pistone
4. Corpo
5. Ghiera di fissaggio metallica
6. Sensore a liquido



CAMPO DI REGOLAZIONE

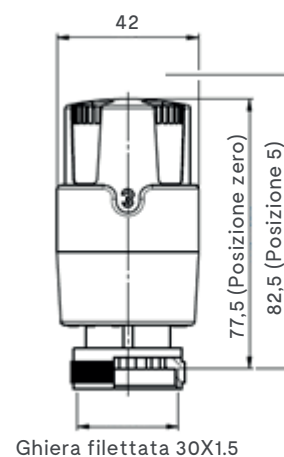
Settaggio della temperatura

Selezionare la temperatura ambiente desiderata dalla tabella e ruotare la testa termostatica in modo che l'indicatore corrisponda al numero appropriato. Attendere almeno un'ora affinché la temperatura si stabilizzi.



DISEGNI DIMENSIONALI

Descrizione	Testa termostatica con comando e sensore incorporato
Attacco F	M 30x1,5
Posizione 5	85 mm
Posizione 0	79 mm
Diametro	42 mm
A	61 mm



FUNZIONAMENTO

La testa termostatica SKTTS6 è costituita da un sensore (6) riempito con un liquido ad alta espansibilità.

Il liquido, che si trova all'interno della manopola di regolazione (2), è in grado di dilatarsi o ridursi proporzionalmente all'aumento o diminuzione di temperatura ambiente, registrando anche minime variazioni.

Quando la temperatura circostante aumenta, il liquido si espande e, attraverso il movimento assiale di spinta (3), influenza la posizione dell'otturatore, controllando così l'azione della valvola. Con la chiusura e l'apertura della valvola è possibile regolare il flusso del fluido termovettore.

Quando la temperatura scende avviene il contrario grazie alla spinta generata dalla molla di ritorno.

La testa termostatica mantiene in modo accurato la temperatura ambiente stabilita.

L'impostazione del valore richiesto si ottiene ruotando la manopola di regolazione, i numeri su di essa corrispondono ad una determinata temperatura. La TA 1200 è classificata come dispositivo "a bassa inerzia termica" ed è quindi rispondente ai requisiti previsti dal Decreto del Ministero dell'Economia e delle Finanze del 19 febbraio 2007, "Disposizioni in materia di detrazioni per le spese di riqualificazione energetica del patrimonio edilizio esistente ai sensi dell'art. 1, comma 349, legge 27/12/2006, n. 296".

SKVAL6 (KIT)

Kit termostattabile versione a squadra completo per collegamento ai termoarredi composto da valvola e detentore.

VALVOLA

Valvola termostattabile. Versione a squadra. Dotata di un volantino di regolazione della portata.

Finitura cromata.

ATTACCHI: G 1/2 x 3/4 Eurocono

CARATTERISTICHE TECNICHE

Pressione massima di esercizio:	10 bar
Temperatura massima di esercizio:	120 °C
Pressione massima differenziale:	1 bar

CARATTERISTICHE COSTRUTTIVE

Materiale corpo valvola:	CW 617 N UNI-EN 12165-98
Materiale otturatore:	CW 614 N UNI-EN 12164-98
Materiale guarnizioni:	EPDM perossidico
Parti in acciaio:	Acciaio inox
Materiale manopola:	ABS cromato



DETTENTORE

Attacco a squadra. Tenuta assicurata da un o-ring e da una guarnizione piana all'interno del tappo.

Finitura cromata.

ATTACCHI: G 1/2 x 3/4 Eurocono

CARATTERISTICHE TECNICHE

Pressione massima di esercizio:	10 bar
Temperatura massima di esercizio:	120 °C
Pressione massima differenziale:	1 bar

CARATTERISTICHE COSTRUTTIVE

Materiale corpo valvola:	CW 617 N UNI-EN 12165-98
Materiale otturatore:	CW 614 N UNI-EN 12164-98
Materiale guarnizioni:	EPDM perossidico
Materiale manopola:	ABS cromato

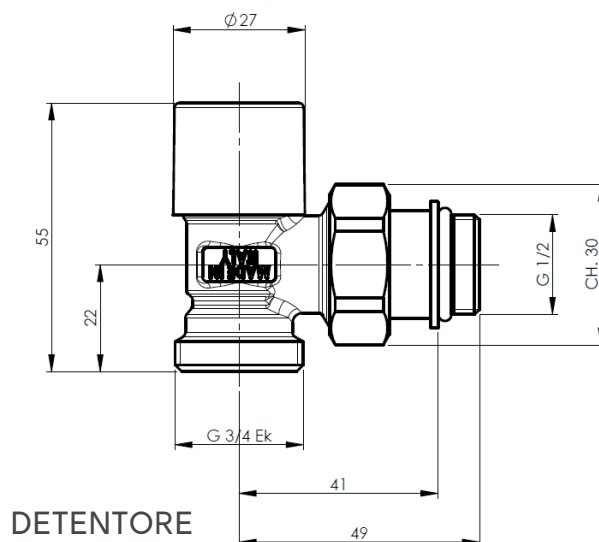
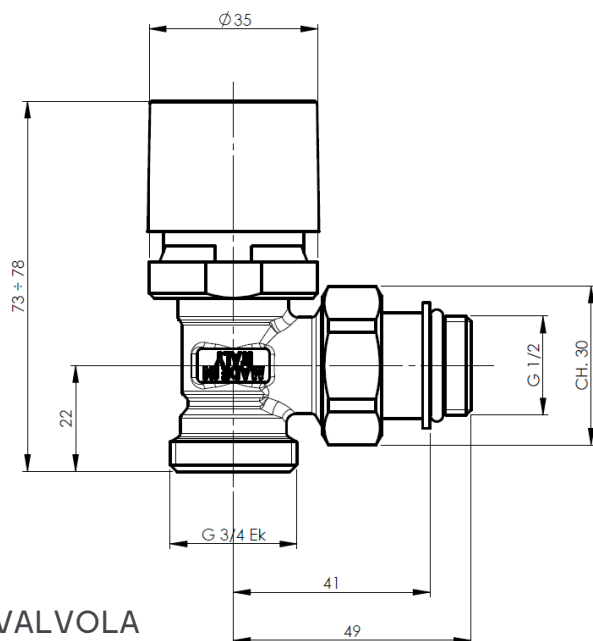
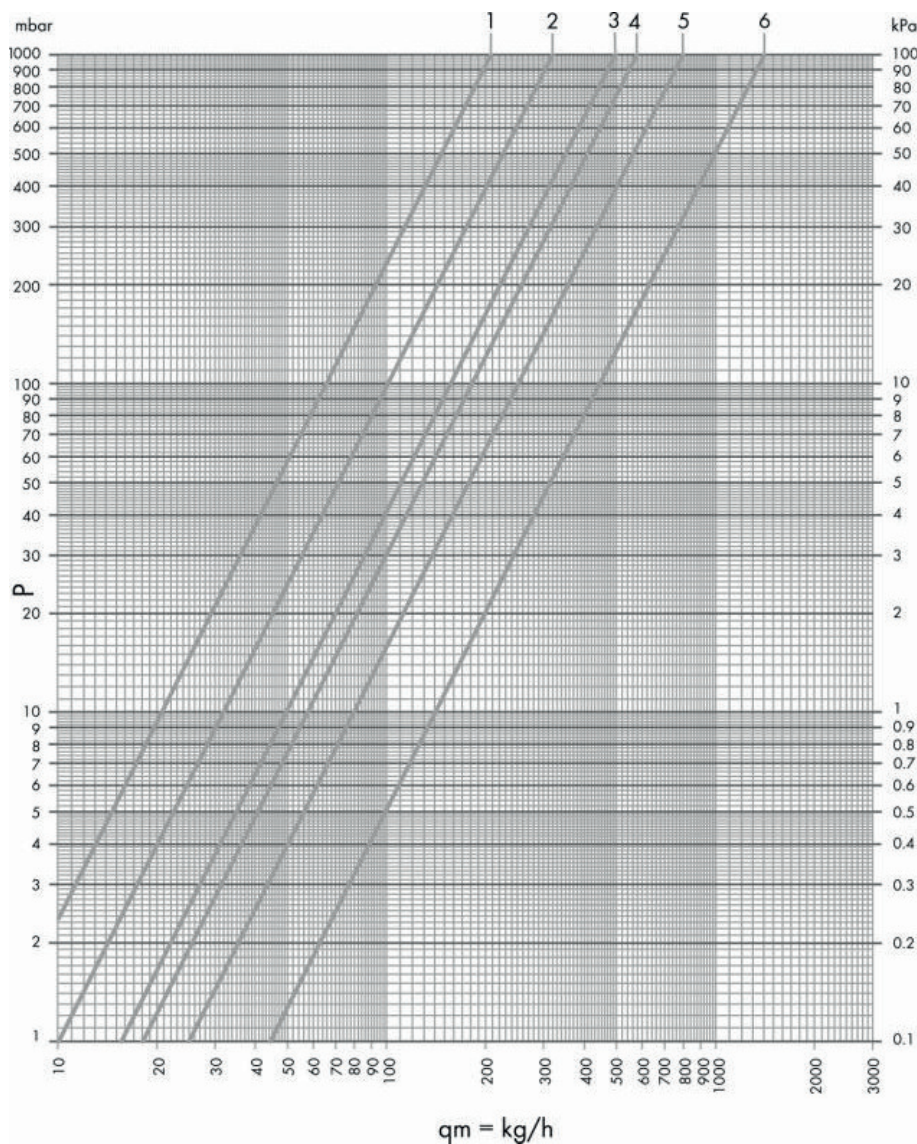


DIAGRAMMA DI PORTATA



ISTRUZIONI OPERATIVE

Per regolare la portata si agisce sul volantino della valvola. Ruotando il volantino in senso antiorario si aumenta la portata della valvola, lo scatto del volantino segnala l'apertura massima della valvola. Ruotando il volantino in senso inverso si riduce la portata della valvola fino alla sua totale chiusura.

Per la regolazione del detentore si agisce mediante una chiave a brugola da 10mm. Ruotando la chiave in senso antiorario si aumenta la portata del detentore, il fincorsa della vite di regolazione (blocco di sicurezza) segnala l'apertura massima del detentore.

Ruotando la chiave in senso inverso si riduce la portata del detentore fino alla chiusura completa.

La valvola è termostattizzabile, all'occorrenza rimuovere il volantino di regolazione manuale e procedere al fissaggio della testa termostatica mediante l'apposita ghiera con attacco filettato M30x1,5.

COLLAUDO

Attenzione

Dopo avere eseguito il collaudo di tenuta dell'impianto si raccomanda di togliere la pressione.

Una differenza di pressione fra entrata ed uscita della valvola maggiore di 1 bar potrebbe causare la fuoriuscita dell'o-ring di tenuta.