

COLLEZIONE / COLLECTION

## TEKNO CROMATO ELETTRICO / ELECTRIC CHROMED TEKNO

IMMAGINE PRODOTTO / PRODUCT IMAGE



### DESCRIZIONE / DESCRIPTION

**Materiale / Material**

Acciaio / Steel

**Imballo / Packaging**

Lo scaldasalviette viene imballato in una scatola di cartone /  
The towel warmer is packed in a cardboard box

**Finitura / Finishing**

Colore / Color Cromato / Chromed

### NORMATIVA / LEGISLATION

CE secondo: UNI EN 442 /  
CE in conformity with: UNI EN 442



Eco-Design ErP 2005/32/EC (<0.5 W)  
Directive for Energy-using Products



**Garanzia / Guarantee**

2 anni / 2 years

### ARTICOLO / ITEM

ASTC

### INFORMAZIONI / INFORMATION

**Diametro tubi / Pipes diameter**

Ø 22 mm

**Funzionamento / Operation**

Resistenza elettrica / Electrical resistance

**Riempito con / Filled with**

Acqua / Water

**Pressione max d'esercizio / Max operating pressure**

6 bar

**Pressione di collaudo / Testing pressure**

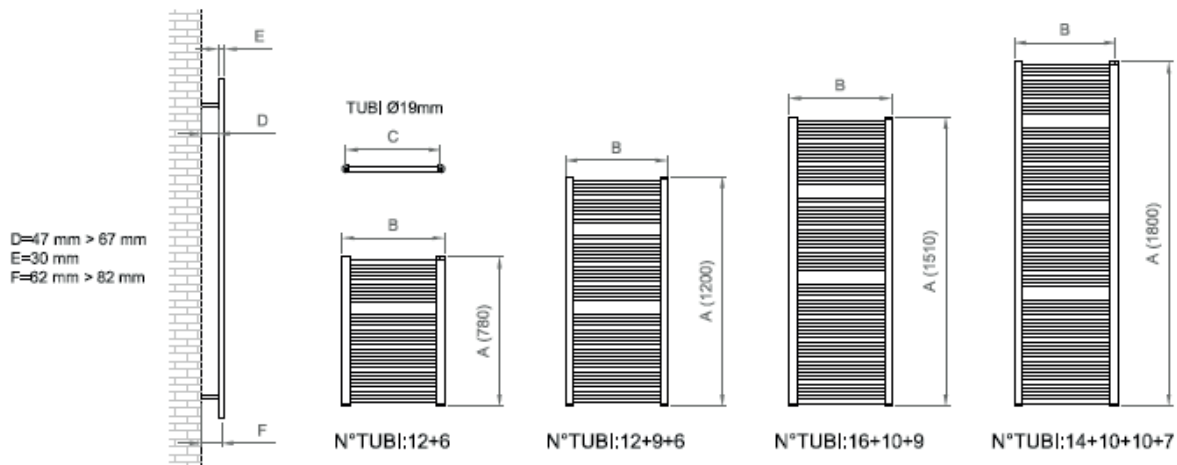
8 bar

**Temperatura max d'esercizio / Max operating temperature**

95°C

**Mozzo / Hub**

1/2" G

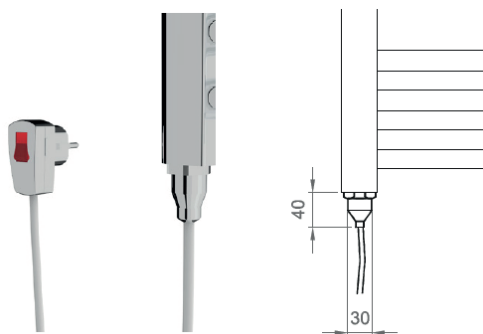


1

**CCON RESISTENZA TERMOLIMITATA ON/OFF / WITH THERMOLIMITED RESISTANCE ON/OFF**

Scaldasalviette elettrico con resistenza termolimitata ed interruttore ON/OFF, classe d'isolamento I /  
Electric towel warmer with thermo-limited ON/OFF switch resistance, insulation class I.

PARAMETRI / PARAMETERS



Codice/ Code	A mm	B mm	C mm	Kg	LT	W
ASTCE F 9300 500 770	780	500	450	12,1	3,2	300
ASTCE F 9300 500 12001200	1200	500	450	17,9	4,8	400
ASTCE F 9300 500 15001510	1510	500	450	22,7	6,2	500
ASTCE F 9300 600 18001800	1800	600	550	30,3	8,3	700

2

**CON TERMOSTATO REGOLABILE / WITH ADJUSTABLE THERMOSTAT**

Scaldasalviette elettrico con termostato regolabile digitale a LED finitura cromata.

Resistenza classe I, cavo liscio, spina shuko. Regolazione a 5 livelli in base alla temperatura in ambiente, visualizzazione mediante LED.

Due funzioni, TIMER per accensione da 1 a 5 ore e funzione AMBIENTE con regolazione e gestione della temperatura desiderata.

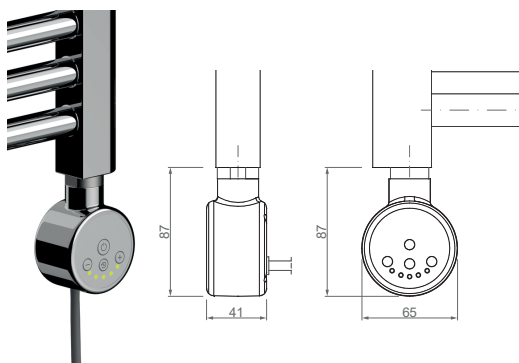
Electric towel warmer with adjustable digital LED thermostat chrome finish.

Class I resistance, smooth cable, shuko plug. 5-level regulation based on room temperature, LED display.

Two functions, TIMER for switching on from 1 to 5 hours

and ENVIRONMENT function with regulation and management of the desired temperature.

PARAMETRI / PARAMETERS



Codice/ Code	A mm	B mm	C mm	Kg	LT	W
ASTCT F 9300 500 770	780	500	450	12,1	3,4	300
ASTCT F 9300 500 1200 1200	1200	500	450	17,9	5,6	400
ASTCT F 9300 500 1500 1510	1510	500	450	22,7	7,1	600
ASTCT F 9300 600 1800 1800	1800	600	550	30,3	9,3	800

(Fornitura Standard: termostato montato a sx, segnare nell'ordine se si vuole il termostato montato a dx) /

(Standard supply: thermostat mounted on the left; should you want the thermostat mounted on the right, please leave a note when placing the order)

### CON TERMOSTATO ELETTRONICO ANALOGICO / WITH ANALOG ELECTRONICAL THERMOSTAT

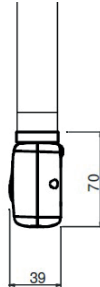
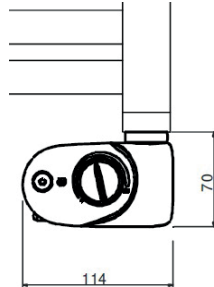
Scaldasalviette elettrico con termostato elettronico analogico con sensore esterno per il mantenimento della temperatura ambiente desiderata e rilevamento "Finestra Aperta".

Funzioni: Comfort, Boost, Stand By e Timer. - Conforme Eco-Design ErP /

Electric towel warmer with analog electronic thermostat with external sensor for maintaining the desired room temperature and "Open Window" detection.

Functions: Comfort, Boost, Stand-By and Timer. - Eco-Design ErP compliant.

#### PARAMETRI / PARAMETERS



Codice/ Code	A mm	B mm	C mm	Kg	LT	W
ASTCA D 9300 500 770	780	500	450	12,1	3,2	300
ASTCA D 9300 500 1200 1200		500	450	17,9	4,8	400
ASTCA D 9300 500 1500 1510		500	450	22,7	6,2	600
ASTCA D 9300 600 1800 1800		600	550	30,3	8,3	800

### CON TERMOSTATO DIGITALE PROGRAMMABILE / WITH CONFIGURABLE DIGITAL THERMOSTAT

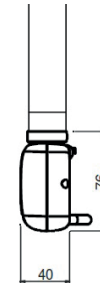
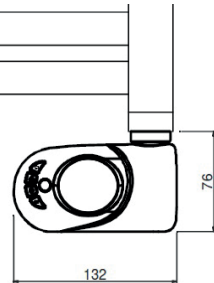
Scaldasalviette elettrico con cronotermostato digitale programmabile giornaliero con ripetizione settimanale con display, completo di sensore esterno per il mantenimento della temperatura ambiente desiderata e rilevamento "Finestra Aperta".

Funzioni: Comfort, Notte, Antigelo, Timer, Crono e Stand-By. Conforme Eco-Design ErP /

Electric towel warmer with daily programmable digital chrono-thermostat with weekly repetition with display, complete with external sensor for maintaining desired room temperature and "Open Window" detection.

Functions: Comfort, Night, Antifreeze, Timer, Chrono and Stand-By. Eco-Design ErP compliant.

#### PARAMETRI / PARAMETERS



Codice/ Code	A mm	B mm	C mm	Kg	LT	W
ASTCP D 9300 500 770	780	500	450	12,1	3,2	300
ASTCP D 9300 500 1200 1200		500	450	17,9	4,8	400
ASTCP D 9300 500 1500 1510		500	450	22,7	6,2	600
ASTCP D 9300 600 1800 1800		600	550	30,3	8,3	800

(Fornitura Standard: termostato montato a destra / Standard supply: thermostat mounted on the right.)

#### PROCEDURA DI FISSAGGIO / FIXING PROCEDURE

- Individuare una superficie a muro dove sia possibile eseguire fori diametro 8 mm per una profondità di 40 mm / Identify a wall surface where it's 8 mm diameter holes for a depth of 40 mm can be drilled;
- Una volta trovata, tenere conto della presenza di valvola e detentore per determinare centraggio e altezza di posizionamento / Once found, take into account the presence of valve and holder to determine centering and positioning height;
- Eseguire i fori a muro diametro 8 mm rispettando la posizione che si preferirà considerare per il fissaggio / Make the wall holes diameter 8 mm respecting the position that you will prefer to consider for fixing;
- Procedere successivamente al montaggio dei fissaggi a muro utilizzando i componenti / Proceed with the installation of the wall fixings using the components.

#### NON UTILIZZARE / DON'T USE

Prodotti per la tenuta idraulica quali canapa, mastice o similari perché compromettono la tenuta del sistema / Products for the hydraulic seal such as hemp, mastic or similar because they compromise the sealing of the system