

COLLEZIONE / COLLECTION

TEKNO BIANCO ELETTRICO / ELECTRIC WHITE TEKNO

IMMAGINE PRODOTTO / PRODUCT IMAGE



DESCRIZIONE / DESCRIPTION

Materiale / Material

Acciaio / Steel

Imballo / Packaging

Scatola di cartone /
Cardboard box

Finitura / Finishing

Colore / Color Bianco RAL9010 /
White RAL9010

Finitura / Finish Lucido / Glossy

Verniciatura / Verniciatura polveri epossidiche /
Painting Epoxy powder painting

NORMATIVA / LEGISLATION

CE secondo: UNI EN 442 /
CE in conformity with: UNI EN 442



Eco-Design ErP 2005/32/EC (<0.5 W)
Directive for Energy-using Products



Garanzia / Guarantee

2 anni / 2 years

ARTICOLO / ITEM

ASTE 9010

INFORMAZIONI / INFORMATION

Diametro tubi / Pipes diameter

Ø22 mm

Funzionamento / Operation

Resistenza elettrica / Electrical resistance

Riempito con / Filled with

Acqua / Water

Pressione max d'esercizio / Max operating pressure

6 bar

Pressione di collaudo / Testing pressure

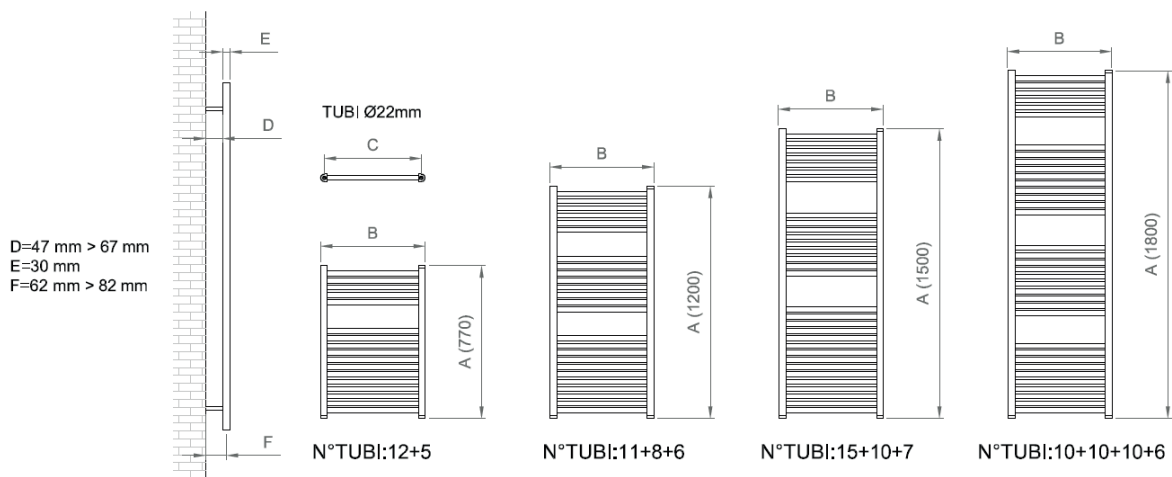
8 bar

Temperatura max d'esercizio / Max operating temperature

95°C

Attacco / Connection

1/2" G

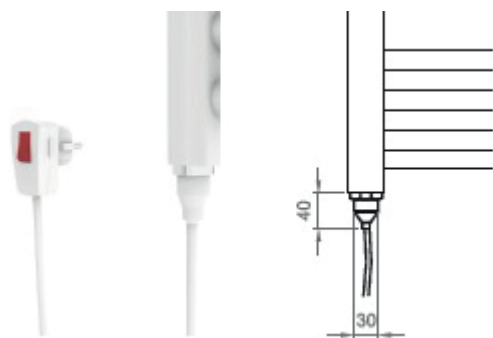


1

CON RESISTENZA TERMOLIMITATA ON-OFF / WITH THERMOLIMITED RESISTANCE ON-OFF

Scaldasalviette elettrico con resistenza termolimitata, classe d'isolamento I /
Electric towel warmer with thermo-limited resistance, insulation class I.

PARAMETRI / PARAMETERS



Codice/ Code	A mm	B mm	C mm	Kg	LT	W
ASTEE F 9010 0500 0770	770	500	450	9,2	3,7	400
ASTEE F 9010 0600 0770	770	600	550	11,2	4,2	500
ASTEE F 9010 0500 1200	1200	500	450	14,2	5,6	700
ASTEE F 9010 0600 1200	1200	600	550	16,3	6,4	700
ASTEE F 9010 0500 1500	1500	500	450	17,8	7,1	700
ASTEE F 9010 0600 1500	1500	600	550	20,3	8,1	900
ASTEE F 9010 0500 1800	1800	500	450	20,4	8,2	900
ASTEE F 9010 0600 1800	1800	600	550	23,4	9,3	1000

2

CON TERMOSTATO REGOLABILE / WITH ADJUSTABLE THERMOSTAT

Scaldasalviette elettrico con termostato regolabile digitale a LED di colore bianco.

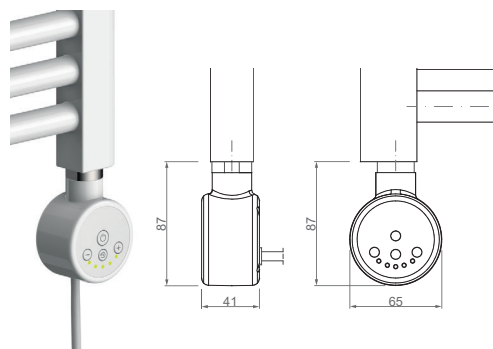
Resistenza classe I, cavo liscio, spina shuko. Regolazione a 5 livelli in base alla temperatura in ambiente, visualizzazione mediante LED.
Due funzioni, TIMER per accensione da 1 a 5 ore e funzione AMBIENTE con regolazione e gestione della temperatura desiderata.

Electric towel warmer with white LED digital adjustable thermostat.

Class I resistance, smooth cable, shuko plug. 5-level regulation based on room temperature, LED display.

Two functions, TIMER for switching on from 1 to 5 hours
and ENVIRONMENT function with regulation and management of the desired temperature.

PARAMETRI / PARAMETERS



Codice/ Code	A mm	B mm	C mm	Kg	LT	W
ASTET F 9010 0500 0770	770	500	450	9,2	3,7	400
ASTET F 9010 0600 0770	770	600	550	11,2	4,2	600
ASTET F 9010 0500 1200	1200	500	450	14,2	5,6	600
ASTET F 9010 0600 1200	1200	600	550	16,3	6,4	800
ASTET F 9010 0500 1500	1500	500	450	17,8	7,1	800
ASTET F 9010 0600 1500	1500	600	550	20,3	8,1	800
ASTET F 9010 0500 1800	1800	500	450	20,4	8,2	800
ASTET F 9010 0600 1800	1800	600	550	23,4	9,3	1000

Fornitura Standard: termostato installato sul montante sinistro, richiedere nell'ordine un'eventuale posizionamento sul montante destro. /
Standard supply: thermostat installed on the left upright, request in the order a possible positioning on the right upright.

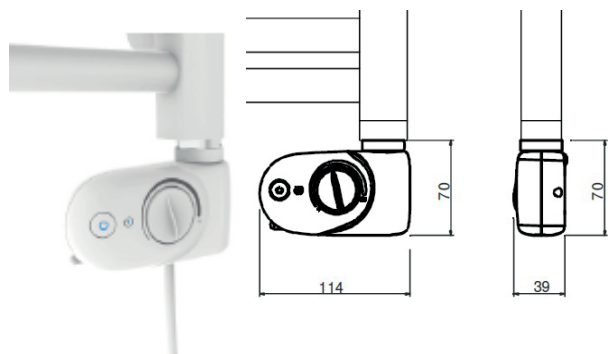
CON TERMOSTATO ELETTRONICO ANALOGICO / WITH ANALOG ELECTRONICAL THERMOSTAT

Scaldasalviette elettrico con termostato elettronico analogico con sensore esterno per il mantenimento della temperatura ambiente desiderata e rilevamento "Finestra Aperta".

Funzioni: Comfort, Boost, Stand By e Timer. - Conforme Eco-Design ErP /

Electric towel warmer with analog electronic thermostat with external sensor for maintaining the desired room temperature and "Open Window" detection.

Functions: Comfort, Boost, Stand-By and Timer. - Eco-Design ErP compliant.

PARAMETRI / PARAMETERS


Codice/ Code	A mm	B mm	C mm	Kg	LT	W
ASTEAD 9010 0500 0770	770	500	450	9,2	3,7	400
ASTEAD 9010 0600 0770	770	600	550	11,2	4,2	600
ASTEAD 9010 0500 1200	1200	500	450	14,2	5,6	600
ASTEAD 9010 0600 1200	1200	600	550	16,3	6,4	800
ASTEAD 9010 0500 1500	1500	500	450	17,8	7,1	800
ASTEAD 9010 0600 1500	1500	600	550	20,3	8,1	800
ASTEAD 9010 0500 1800	1800	500	450	20,4	8,2	800
ASTEAD 9010 0600 1800	1800	600	550	23,4	9,3	1000

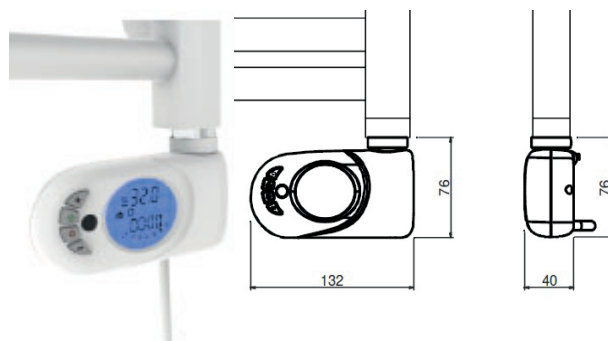
CON TERMOSTATO DIGITALE PROGRAMMABILE / WITH CONFIGURABLE DIGITAL THERMOSTAT

Scaldasalviette elettrico con cronotermostato digitale programmabile giornaliero con ripetizione settimanale, display retroilluminato, completo di sensore esterno per il mantenimento della temperatura ambiente desiderata e rilevamento "Finestra Aperta".

Funzioni: Comfort, Notte, Antigelo, Timer, Crono e Stand-By. Conforme Eco-Design ErP /

Electric towel warmer with daily programmable digital chrono-thermostat with weekly repetition backlit display, complete with external sensor for maintaining desired room temperature and "Open Window" detection.

Functions: Comfort, Night, Antifreeze, Timer, Chrono and Stand-By. Eco-Design ErP compliant.

PARAMETRI / PARAMETERS


Codice/ Code	A mm	B mm	C mm	Kg	LT	W
ASTEPD 9010 0500 0770	770	500	450	9,2	3,7	400
ASTEPD 9010 0600 0770	770	600	550	11,2	4,2	600
ASTEPD 9010 0500 1200	1200	500	450	14,2	5,6	600
ASTEPD 9010 0600 1200	1200	600	550	16,3	6,4	800
ASTEPD 9010 0500 1500	1500	500	450	17,8	7,1	800
ASTEPD 9010 0600 1500	1500	600	550	20,3	8,1	800
ASTEPD 9010 0500 1800	1800	500	450	20,4	8,2	800
ASTEPD 9010 0600 1800	1800	600	550	23,4	9,3	1000

PROCEDURA DI FISSAGGIO / FIXING PROCEDURE

- Individuare una superficie a muro dove sia possibile eseguire fori diametro 8 mm per una profondità di 40 mm/
Identify a wall surface where it's 8 mm diameter holes for a depth of 40 mm can be drilled;
- Una volta trovata, tenere conto della presenza di valvola e detentore per determinare centraggio e altezza di posizionamento /
Once found, take into account the presence of valve and holder to determine centering and positioning height;
- Eseguire i fori a muro diametro 8 mm rispettando la posizione che si preferirà considerare per il fissaggio /
Make the wall holes diameter 8 mm respecting the position that you will prefer to consider for fixing;
- Procedere successivamente al montaggio dei fissaggi a muro utilizzando i componenti /
Proceed with the installation of the wall fixings using the components.

NON UTILIZZARE / DON'T USE

Prodotti per la tenuta idraulica quali canapa, mastice o similari perché compromettono la tenuta del sistema /
Products for the hydraulic seal such as hemp, mastic or similar because they compromise the sealing of the system