

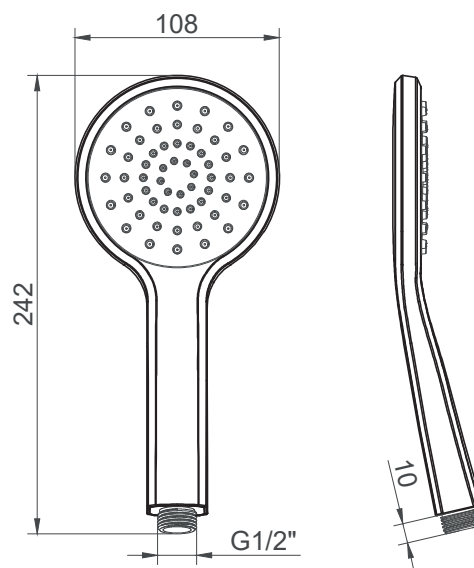
COLLEZIONE / COLLECTION

Doccette / Handsets

IMMAGINE PRODOTTO / PRODUCT IMAGE



DISEGNO TECNICO / TECHNICAL DRAWING



DESCRIZIONE / DESCRIPTION

Tipologia di prodotto / Product type

Doccetta in ABS, 1 funzione. / ABS handset, 1 setting.

Portata / Flow rate

1 bar = 8,3 l/min

3 bar = 15,5 l/min

Attacchi / Connections

G1/2"

ARTICOLO / ITEM

BN DOC C DO75

BN DOC K DO75

INFORMAZIONI / INFORMATION

Materiale / Material

ABS

Finitura / Finish

C = Cromo con piatto bianco / Chrome with white plate

K = Nero opaco / Matt black