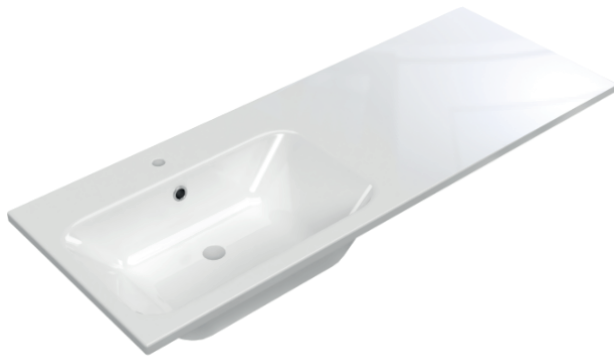


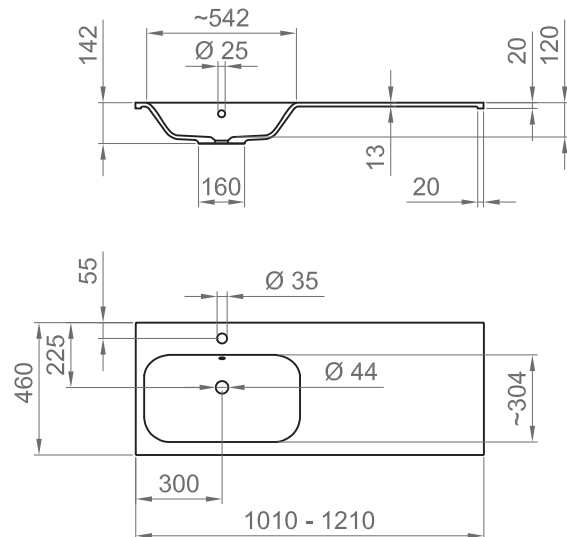
COLLEZIONE / COLLECTION

Planet

IMMAGINE PRODOTTO / PRODUCT IMAGE



DISEGNO TECNICO / TECHNICAL DRAWING



DESCRIZIONE / DESCRIPTION

Tipologia di prodotto / Product type

Lavabo in composito di marmo, vasca destra, con troppo pieno integrato e foro per miscelatore. / Composite marble basin, bowl on left with integrated overflow and mixer hole.

Installazione / Installation

Fissare il lavabo con un cordone di silicone in corrispondenza dei punti di appoggio. / Fix the basin with a silicone cord.

NORMATIVA / LEGISLATION

UNI EN 14688
UNI EN 31

COMPATIBILITA' / COMPATIBILITY

Pilette / Waste

BTSCA_VR66 (consigliato / recommended)
BTSCA_VR50

Miscelatori / Mixer

Compatibilità con i miscelatori da lavabo dotati di scarico con saltarello. / Compatibility with sink mixers with pop-up drain.

Mobili / Fornitures

Lavabo compatibile con basi per lavabo integrato. / Basin compatible with all inset basin bases.

ARTICOLO / ITEM

BL MAR L PLAN 0004
BL MAR O PLAN 0004
BL MAR L PLAN 0007
BL MAR O PLAN 0007

INFORMAZIONI/ INFORMATION

Materiale / Material

Composito di marmo / Composite marble

Dimensioni vasca / Bowl dimension

BL MAR _ PLAN 0004 542x304x142 mm
BL MAR _ PLAN 0007 542x304x142 mm

Peso / Weight

BL MAR _ PLAN 0004 = 17 kg
BL MAR _ PLAN 0007 = 15 kg

Finitura / Finishing

L = Bianco lucido / Glossy white
O = Bianco opaco / Matt white