

# EVMC 150

# ERCOS

## RECUPERATORE DI CALORE

IMMAGINE PRODOTTO



### APPLICAZIONE

Unità di VMC decentralizzata a singolo flusso alternato con recupero di calore, a bassissimo consumo energetico. Ideale per installazione in ambienti singoli (soggiorni e stanze da letto). Generalmente utilizzato in coppia con un'altra unità, sincronizzandone tra di loro i flussi per garantirne un migliore bilanciamento

### SPECIFICHE

**Unità ventilante e base di supporto** interne realizzate in ABS di alta qualità, resistente agli urti e ai raggi UV, colore RAL 9010.

**Telecomando** ad infrarossi con tecnologia touch e base di supporto a parete in dotazione. Realizzati in ABS, colore RAL 9010.

**Ventola aerodinamica**, ad alta efficienza, con pale a "winglet", cioè provviste di alette di estremità per ottimizzare la silenziosità e il rendimento.

**Motore EC brushless** a bassissimo consumo energetico provvisto di protezione termica e montato su cuscinetti a sfera che garantiscono al prodotto una maggiore durata e che lo rendono adatto anche per climi freddi. Progettato per funzionamento reversibile e continuo.

**Scambiatore** di calore rigenerativo con pacco ceramico, ad altissima efficienza termica.

**Filtro anti-polvere** lavabile, presente su entrambi i lati dello scambiatore.

**Tubo telescopico** adattabile allo spessore della parete perimetrale.

**Griglia esterna** con rete anti-insetto e dispositivo rompi-goccia.

### CARATTERISTICHE E BENEFICI

**IPX4** grado di protezione agli spruzzi.

**Design** elegante e dalle linee minimaliste, si adatta a qualunque tipo di arredamento interno. L'aspirazione perimetrale, con foro a scomparsa, rende l'installazione ancora più discreta.

**Copertura frontale** design facilmente removibile per la pulizia, senza l'utilizzo di utensili.

**Telecomando** multi-funzione, con display LCD per poter visualizzare comodamente lo stato di funzionamento dell'unità.

**Pulsante touch di back-up** a bordo macchina.

**Gestione automatica** dei tempi di inversione del flusso (modalità comfort) per il massimo comfort acustico e termico.

**Led multi-colore** integrato per feedback visivo dello stato dell'unità.

### Controllo smart dell'umidità incorporato.

**Free cooling:** possibilità di funzionamento in sola estrazione o in sola immissione per evitare il recupero di calore quando non richiesto.

**Sincronizzazione** semplificata tra più unità (fino a 10), che si stabilisce automaticamente quando le stesse vengono collegate tra di loro, grazie ad un protocollo di comunicazione dedicato.

**Manutenzione** estremamente facilitata, eseguibile dall'utente finale in massima sicurezza, grazie alla possibilità di rimuovere l'unità ventilante interna mediante sistema di aggancio/sgancio magnetico.

**Protezione anti-gelo** automatica per prevenire la formazione di ghiaccio sullo scambiatore.

**Non necessita di scarico condensa.**

Collegamento elettrico semplificato (solo L e N). Plastica totalmente riciclabile.

**Doppio isolamento:** non necessita della messa a terra per la massima sicurezza elettrica dell'utente.

**Test e conformità alle norme:** l'unità è testata in laboratorio accreditato da TÜV Rheinland, a garanzia della massima affidabilità dei test sulla sicurezza elettrica, prestazioni e misurazione dei livelli sonori.

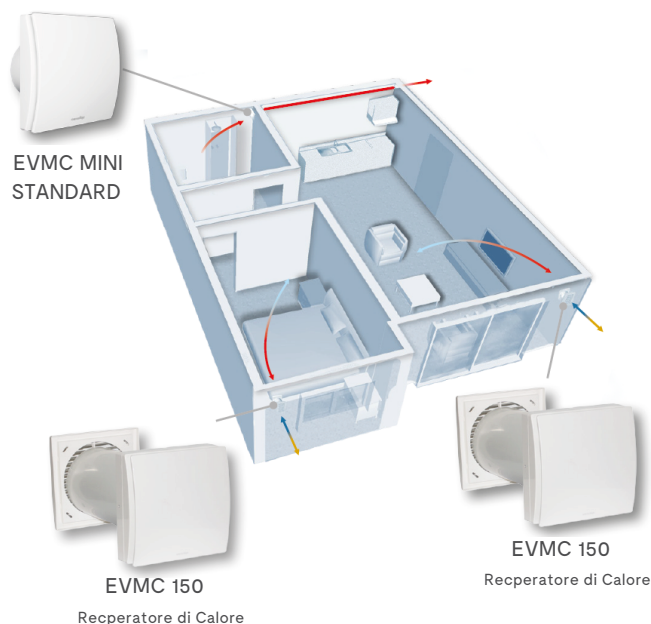
Progettata e costruita in conformità alla EN60335-2-80 (Direttiva Bassa Tensione) e alla Direttiva EMC (Compatibilità Elettromagnetica).

### FUNZIONAMENTO

Tramite il telecomando possono essere selezionate le seguenti funzioni:

- direzione del flusso dell'aria (flusso alternato, sola estrazione, sola immissione)
- free-cooling
- posizione OFF
- velocità (5 opzioni)
- modalità comfort o efficiency
- velocità boost
- reset filtro

# ESEMPIO DI INSTALLAZIONE DI UN SISTEMA COMPLETO



**Soluzione raccomandata in caso di ristrutturazione**

## CARATTERISTICHE DI SISTEMA

Coppia di unità VMC decentralizzate (EVMC 150 Recuperatore di Calore) a singolo flusso alternato provviste di recuperatore di calore che permette di trasferire il calore dell'aria estratta dagli ambienti interni all'aria fresca immessa dall'esterno. Le due unità possono essere sincronizzate tra di loro nel massimo comfort acustico e gestite tramite lo stesso telecomando; possono essere abbinare a unità VMC decentralizzate a singolo flusso (EVMC MINI Standard). Non necessitano di collegamento ad alcuna rete interna di distribuzione dell'aria.

## RISPARMIO ENERGETICO

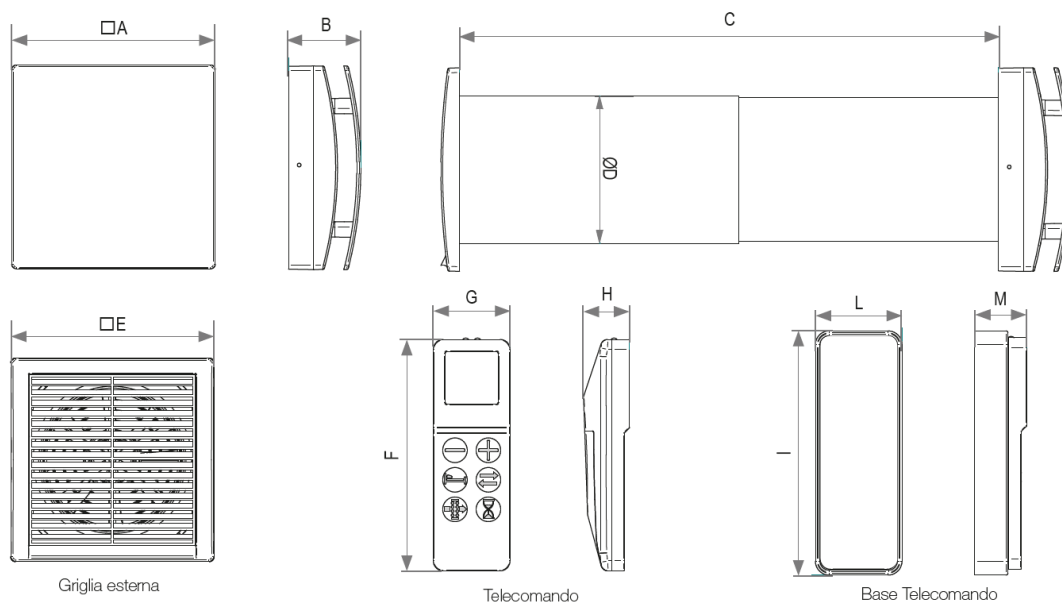
L'aria esterna preriscaldata che viene immessa negli ambienti interni tramite le unità EVMC 150 Recuperatore di Calore, limita la necessità di sollecitare il sistema di riscaldamento. Le unità EVMC 150 Recuperatore di Calore e EVMC MINI Standard sono provviste di motorizzazione brushless EC, con consumo energetico significativamente ridotto.

## QUALITÀ DELL'ARIA INDOOR

Un sistema di ventilazione meccanica opportunamente dimensionato garantisce il costante mantenimento della qualità dell'aria indoor per il benessere e la salute degli occupanti e dell'edificio.

Una periodica manutenzione dei filtri anti-polvere montati sulle unità EVMC 150 Recuperatore di Calore aiuta a mantenere l'aria interna più salubre.

## DIMENSIONI (mm) E PESO (kg)



Modello	Codice	□A	B	C	ØD	□E	F	G	H	I	L	M	Peso
EVMC 150 REC. CAL.	VMCONS4614	218	77,5	300÷560	158	218	117,5	39	23	124	44	26,5	4,3

# SCHEMA PRODOTTO - DIRETTIVA ErP, REGOLAMENTI 1253/2014 - 1254 / 2014

Marchio		ERCOS
Modello		EVMC 150 Reperatore di Calore
Classe SEC		A
SEC climi caldi	kWh/m2.a	-18
SEC climi temperati	kWh/m2.a	-41,6
SEC climi freddi	kWh/m2.a	-82,8
Etichetta energetica		Si
Tipologia unità		Residenziale - bidirezionale
Tipo azionamento		Azionamento a velocità multiple
Sistema di recupero calore		A recupero
Efficienza termica	%	74
Portata massima @ 0 Pa	m3/h	60
Potenza elettrica (alla portata massima)	W	6
Livello potenza sonora	dB(A)	40
Portata di riferimento	m3/h	41
Differenza di pressione di riferimento	Pa	10
Potenza assorbita specifica (SPI)	W/m3/h	0,08
Fattore di controllo		0,65
Tipologia di controllo	%	Controllo ambientale locale
Trafilamento interno massimo	%	N/A
Trafilamento esterno massimo	%	1
Tasso di miscela interno	%	N/A
Tasso di miscela esterno		N/A
Segnale avvertimento filtro		Led colore giallo
Istruzioni installazione griglie		
Sensibilità del flusso alle variazioni di pressione	%	N/A
Tenuta all'aria interna/esterna	m3/h	50
Consumo annuo di energia (AEC) climi caldi	kWh	0,6
Consumo annuo di energia (AEC) climi temperati	kWh	0,6
Consumo annuo di energia (AEC) climi freddi	kWh	0,6
Risparmio di riscaldamento annuo (AHS) climi caldi	kWh	19,5
Risparmio di riscaldamento annuo (AHS) climi temperati	kWh	43,1
Risparmio di riscaldamento annuo (AHS) climi freddi	kWh	84,3
Portata alle varie velocità	m3/h	60/50/40/30/20
Assorbimento alle varie velocità	W	6 / 4,5 / 3,5 / 2,5 / 2
Pressione sonora @ 3m(1) alle varie velocità	dB(A)	29 / 24 / 20 / 14 / 10
Efficienza termica	%	70 / 72 / 74 / 78 / 82
Temperatura ambiente	°C	-20°C ÷ +50°C
Grado di protezione IP		X4

Marcatura / Marchio



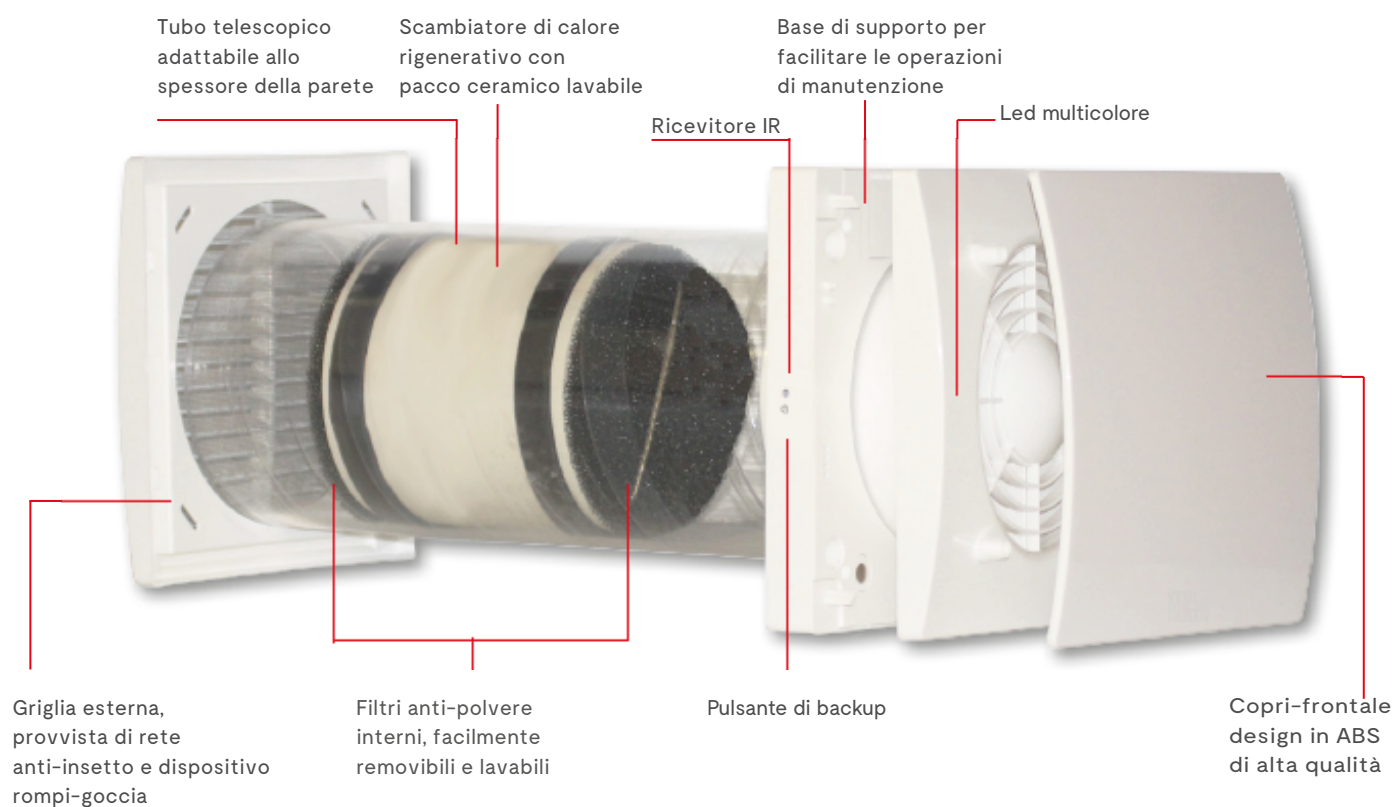
## TELECOMANDO CONTROLLO I.R.

Funzionalità selezionabili tramite Telecomando:

- Direzione del flusso dell'aria (alternato, sola estrazione, sola immissione);
- Modalità free-cooling;
- Velocità di funzionamento continuo (5 opzioni);
- Posizione OFF;
- Velocità boost temporizzata;
- Modalità comfort o efficiency;
- Reset filtri.



## COMPONENTI



## CODICI ACCESSORI E RICAMBI

VM CON S 0972

TRM150 PRO - TERMINALE ESTERNO PRO

VM CON S 1549

KT150HR - KIT CHIUSURA 2 PZ

VM CON S 3918

KFNEXT - KIT FILTRI EVMC 150 RECUPERATORE CALORE 4PZ