

COLLEZIONE / COLLECTION

COLONNINE

IMMAGINE PRODOTTO / PRODUCT IMAGE



DESCRIZIONE / DESCRIPTION

Materiale / Material

Ghisa / Cast iron

Imballo / Packaging

Il radiatore viene imballato utilizzando della pellicola protettiva/
The radiator is packed using protective film

Finitura / Finishing

Colore / Color Bianco RAL9010 / White RAL9010

Finitura / Finishing Lucido / Glossy
Fondo protettivo / Rust background

Verniciatura / Painting Verniciatura di fondo
protettivo ad immersione /
Protective dipping primer painting

NORMATIVA / LEGISLATION

CE secondo: UNI EN 442 /
CE in conformity with: UNI EN 442



Garanzia / Guarantee

2 anni / 2 years

ARTICOLO / ITEM

GCCOL

INFORMAZIONI/ INFORMATIONS

Funzionamento / Operation

Acqua calda / hot water

Pressione max d'esercizio / Max operating pressure

6 bar

Pressione di collaudo / Testing pressure

8 bar

Temperatura max d'esercizio / Max operating temperature

95°

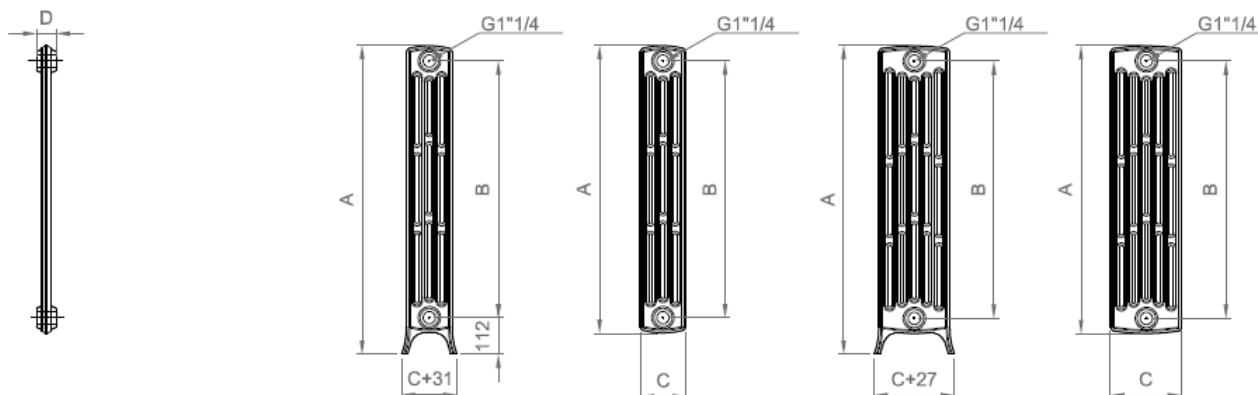
Mozzo / Hub

1" 1/4 G

Passo / Pitch

60mm

PARAMETRI / PARAMETERS



Elementi intermedi senza piedini / Middle sections without feet

Codice/ Code	Tipo / Type	A mm	B mm	C mm	D mm	Kg	LT	WATT Δ T 30°	WATT Δ T 40°	WATT Δ T 50°
GCCOL S ... 4 280	4/300	295	200	144	60	2,4	0,6	24	35	46
GCCOL S ... 4 420	4/415	415	315	144	60	3,5	0,7	33	47	62
GCCOL S ... 4 600	4/600	600	500	144	60	5,4	0,9	49	70	93
GCCOL S ... 4 700	4/700	700	600	144	60	6,4	1	54	78	103
GCCOL S ... 4 900	4/900	899	800	144	60	7,7	1,2	70	100	132
GCCOL S ... 6 480	6/480	425	350	221	60	6,1	0,8	56	80	106
GCCOL S ... 6 600	6/600	600	500	223	60	8,5	1,2	70	100	132
GCCOL S ... 6 700	6/700	700	600	223	60	9,5	1,4	80	114	151
GCCOL S ... 6 900	6/900	899	800	223	60	12,8	1,6	104	149	197

Elementi laterali con piedino / Foot sections with feet

GCCOP S ... 4 280	4/300	360	200	144	60	2,9	0,6	24	35	46
GCCOP S ... 4 420	4/415	475	315	144	60	4,0	0,7	33	47	62
GCCOP S ... 4 600	4/600	660	500	144	60	5,5	0,9	49	70	93
GCCOP S ... 4 700	4/700	760	600	144	60	6,5	1,0	54	78	103
GCCOP S ... 4 900	4/900	960	800	144	60	7,9	1,2	70	100	132
GCCOP S ... 6 480	6/480	485	350	221	60	6,2	0,8	56	80	106
GCCOP S ... 6 600	6/600	660	500	223	60	8,6	1,2	70	100	132
GCCOP S ... 6 700	6/700	760	600	223	60	9,7	1,4	80	114	151
GCCOP S ... 6 900	6/900	960	800	223	60	13,0	1,6	104	149	197

Codici elementi per batterie combinate (intermedi+laterali) per i dati tecnici e prezzo consultare le tabelle sopra /
Part numbers for combined batteries (intermediate + lateral) for technical data and price see the tables above

GCCOC S ... 4 280	4/300
GCCOC S ... 4 420	4/415
GCCOC S ... 4 600	4/600
GCCOC S ... 4 700	4/700
GCCOC S ... 4 900	4/900
GCCOC S ... 6 480	6/480
GCCOC S ... 6 600	6/600
GCCOC S ... 6 700	6/700
GCCOC S ... 6 900	6/900

PROCEDURA DI ASSEMBLAGGIO / ASSEMBLY PROCEDURE

- Posizionare le guarnizioni MCGUL (o-ring) sui nipples MCE101 dopo averne pulito le sedi /
Place the MCGUL seals (o-rings) on the MCE101 nipples after having them clean the seats;
- Assemblare due batterie chiudendo con 1/4 di giro i nipples con guarnizione sui mozzi della prima, ed accostare i mozzi della seconda ai nipples /
Assemble two batteries closing with a quarter turn the nipples with seals on the hubs of the first one, then put the hubs of the second one close to the nipples;
- Avvitare simmetricamente i nipples sui filetti del radiatore per evitare che la guarnizione non vada ad insinuarsi nelle cave dei naselli dei nipples /
Screw the nipples symmetrically on the threads of the radiator to prevent the seal from creeping into hollow nipples lugs;
- Avvitare il radiatore alternando un giro di chiave nella parte superiore ed uno nella parte inferiore per prevenire deformazioni dei mozzi /
Tighten the radiator by alternating a turn of the key in the top and one at the bottom to prevent hubs deformations
- Dopo aver avvitato i nipples mettendone i mozzi in battuta tra loro, serrarli utilizzando una chiave dinamometrica regolata a 7,5 Kgm (73 Nm) /
After screwing the nipples into place against each other, tighten them using a torque wrench set at 7.5 Kgm (73 Nm) /

ELEMENTI MONTABILI / MOUNTABLE ELEMENTS

Fornito con / Supplied with:

Elementi intermedi ed elementi laterali con piedini: assemblabili da 1 a 20 elementi.
Elementi per batterie combinate (intermedi + laterali) assemblabili in batterie fino a max 20 el. incluso piedini laterali.
Per batterie di lunghezza superiore a 14 el. verrà aggiunto un piedino intermedio nel mezzo, pertanto si consiglia, per batterie con più di 14 el., di ordinare un n° dispari di elementi in modo che l'elemento aggiuntivo con piedino cada al centro della batteria. /
Intermediate elements and side elements with feet: can be assembled from 1 to 20 elements. Elements for combined batteries (intermediate + side) assembled in batteries up to max 20 elements including side feet. For batteries with more than 14 elements., an intermediate foot will be added in the middle. It is recommended, then, for batteries with more than 14 elements, to order an odd number of elements so that the additional element with foot fits to the center of the battery.

ARTICOLI NECESSARI / REQUESTED ITEMS

- Nipples MCE101 e guarnizioni MCGUL (o-ring) originali Ercos / Original MCE10 Ercos nipples and MCGUA seals (o-ring)
- Chiave dinamometrica / Torque wrench

NON UTILIZZARE / DON'T USE

Prodotti per la tenuta idraulica quali canapa, mastice o simili perché compromettono la tenuta del sistema /
Products for the hydraulic seal such as hemp, mastic or similar because they compromise the sealing of the system.