

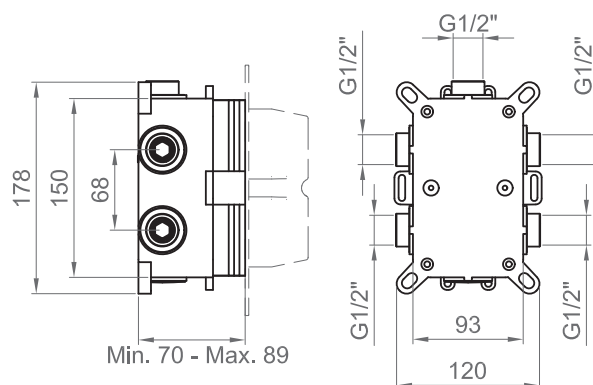
COLLEZIONE / COLLECTION

Incasso termostatico

IMMAGINE PRODOTTO / PRODUCT IMAGE



DISEGNO TECNICO / TECHNICAL DRAWING



DESCRIZIONE / DESCRIPTION

Tipologia di prodotto / Product type

Corpo ad incasso termostatico con box, 2 oppure 3 vie.
Thermostatic concealed body with box, 2 or 3 ways.

Cartucce / Cartridges

Cartuccia termostatica e cartuccia deviatore a dischi ceramici.
Thermostatic cartridge and ceramic disc diverter cartridge.

Compatibilità / Compatibility

Per soluzioni doccia dotate di due oppure di tre punti di erogazione. Il prodotto si può convertire da 2 a 3 vie rimuovendo la chiusura della terza via in dotazione sulla uscita in alto.
For shower solutions provided with two or three water outlet. The product can be transformed from 2 to 3 ways by removing the cap of the third way provided on the upper exit.

Compatibilità set esterno / External set compatibility:
BTTRMCIN08 / BTTRMCIN09 / BTTRMCIN10 / BTTRMCIN11 /
BTTRMKIN08 / BTTRMKIN09 / BTTRMKIN10 / BTTRMKIN11

NORMATIVA / LEGISLATION

EN 1111

ARTICOLO / ITEM

BT UNI C IN11
BT UNI K IN11

INFORMAZIONI / INFORMATION

Materiale / Material

Ottone / Brass

Finitura / Finish

C = Cromo / Chrome
K = Nero opaco / Matt black