

COLLEZIONE / COLLECTION

# Termostatici

## IMMAGINE PRODOTTO / PRODUCT IMAGE



## DESCRIZIONE / DESCRIPTION

### Tipologia di prodotto / Product type

Miscelatore esterno doccia termostatico con di bottone di sicurezza e sistema "cool body". Dotato di filtri e valvole di non ritorno. / External thermostatic shower mixer with safety button and "cool body" technology. With filters and non-return valves.

### Tecnologia "Cool body" / "Cool body" technology

Elemento termostatico posizionato a sinistra per intercettare già in ingresso l'acqua calda e mantenere il corpo del miscelatore freddo ed evitare scottature. / Thermostatic cartridge on the left to intercept hot water at its entrance and keep the mixer body cool and prevent burns.

### Cartucce / Cartridges

Cartuccia termostatica e cartuccia a dischi ceramici Ø 40 mm per apertura e per regolazione flusso. / Thermostatic cartridge and ceramic disc cartridges for opening and flow regulation.

### Compatibilità / Compatibility

Soluzione doccia realizzata con asta doccia o colonna doccia con presa d'acqua esterna. Abbinabile alle serie Versilia Convivio, Stilnovo e Ecostyle. / Shower solution realized with shower rail or with shower column with external water intake. It can be combined with Versilia, Convivio, Stilnovo and Ecostyle series.

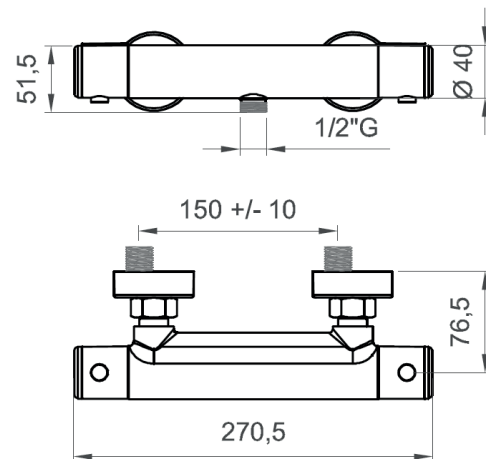
### Attacchi / Connection

Eccentrici 1/2"G / Eccentric 1/2"G

## NORMATIVA / LEGISLATION

UNI EN 1111

## DISEGNO TECNICO / TECHNICAL DRAWING



## ARTICOLO / ITEM

BT TRM C ES07

## INFORMAZIONI/ INFORMATION

### Materiale / Material

Ottone / Brass

### Finitura / Finish

Cromo / Chrome

### Temperatura acqua impianto / System water temperature

Calda / hot= Max 85 °C (consigliata /recommended 65 °C)

Fredda / cold= Min 5 °C

Minima differenza tra acqua fredda e miscelata / Minimum difference between cold and mixed water = 10 °C

### Imballo e peso / Packaging and weight

100x400x100mm - 3 kg