

COLLEZIONE / COLLECTION

Doccette / Handsets

IMMAGINE PRODOTTO / PRODUCT IMAGE



DESCRIZIONE / DESCRIPTION

Tipologia di prodotto / Product type

Doccetta in ABS, 3 getti e 5 funzioni. /
ABS handset, triple jet and 5 settings.

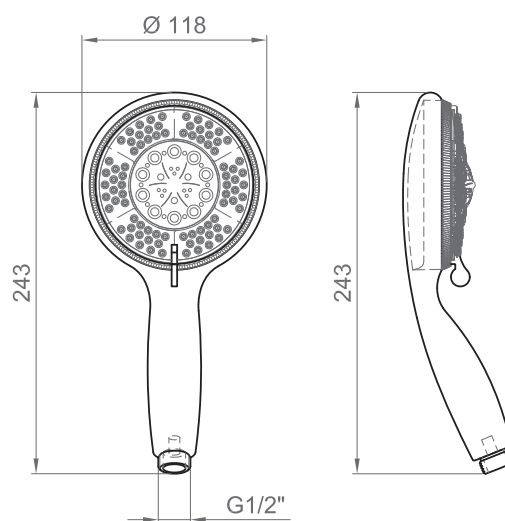
Portata / Flow

1 bar = 9,20 l/min
3 bar = 15,90 l/min

Attacchi / Connections

G1/2"

DISEGNO TECNICO / TECHNICAL DRAWING



ARTICOLO / ITEM

BN DOC C DO18

INFORMAZIONI / INFORMATION

Materiale / Material

ABS

Finitura / Finishing

X = Cromo - Piatto grigio / Chrome - Grey plate