

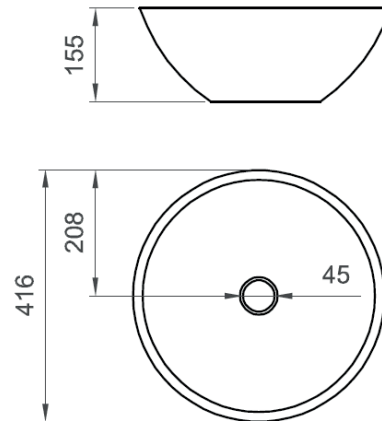
COLLEZIONE / COLLECTION

# Musa

## IMMAGINE PRODOTTO / PRODUCT IMAGE



## DISEGNO TECNICO / TECHNICAL DRAWING



## DESCRIZIONE / DESCRIPTION

### Tipologia di prodotto / Product type

Lavabo da appoggio in ceramica, senza troppo pieno. / Ceramic countertop basin, without overflow.

### Installazione / Installation

Fissare il lavabo con un cordone di silicone in corrispondenza dei punti di appoggio. / Fix the basin with a silicone cord.

## NORMATIVA / LEGISLATION

UNI EN 14688

UNI EN 31

## COMPATIBILITA' / COMPATIBILITY

### Pilette / Waste

BTSCA\_VR67

BTSCA\_VR66 (consigliato / recommended)

BTSCA\_VR51

### Miscelatori / Mixer

Compatibile con miscelatori lavabo alti e a parete. / Compatible with tall and wall-mounted washbasin mixer.

### Mobili / Furnitures

Lavabo compatibile con tutti i mobili dotati di top, consolle e piano sospesi. / Basin compatible with all furniture with top or consolle or floating countertop.

## ARTICOLO / ITEM

BL CER L MUSA 0001

BL CER O MUSA 0001

BL CER B MUSA 0001

BL CER P MUSA 0001

BL CER N MUSA 0001

## INFORMAZIONI / INFORMATION

### Materiale / Material

Vetrochina smaltata / Vitreous China glazed

### Peso / Weight

5,5 kg

### Finitura / Finishing

L = Bianco lucido / Glossy white

O = Bianco opaco / Matt white

B = Basalto opaco / Matt basalt

P = Cappuccino opaco / Matt cappuccino

N = Nero opaco / Matt black