

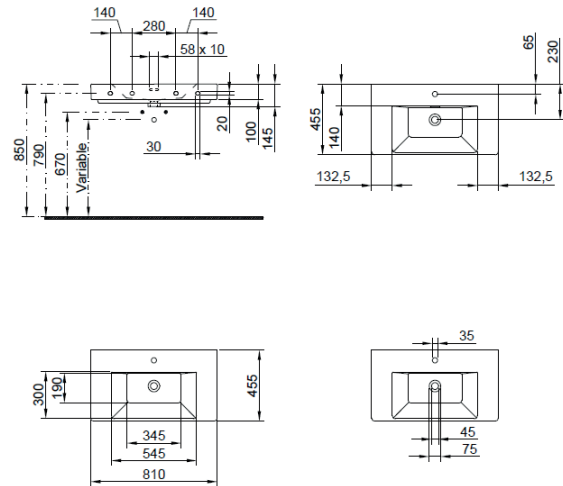
COLLEZIONE / COLLECTION

# Malibu

## IMMAGINE PRODOTTO / PRODUCT IMAGE



## DISEGNO TECNICO / TECHNICAL DRAWING



## DESCRIZIONE / DESCRIPTION

### Tipologia di prodotto / Product type

Lavabo in ceramica con vasca centrale, troppo pieno integrato e foro per miscelatore Ø35 mm. /

Ceramic washbasin with central bowl, integrated overflow and mixer hole Ø35 mm.

### Installazione / Installation

Interasse fissaggi centrali: 280 mm.

Interasse fissaggi laterali: 140 mm.

Altezza da terra consigliata per fissaggio a parete: 790 mm.

Altezza da terra consigliata per adduzione idrica: 670 mm.

Altezza da terra consigliata per scarico: variabile a seconda del sifone scelto.

Kit di fissaggio non incluso. /

Distance between central fixings: 280 mm.

Distance between side fixings: 140 mm.

Recommended height for wall fixings: 790 mm.

Recommended height for water supply: 670 mm.

Recommended height for drain: variable depending on the bottle trap chosen.

Fixing kit not included.

## NORMATIVA / LEGISLATION

EN 14688

EN 31

## ARTICOLO / ITEM

BL CER L MALI 0080

## INFORMAZIONI / INFORMATION

### Materiale / Material

Ceramica / Ceramic

### Dimensioni / Dimensions

Ingombro totale / Total size: 810 x 455 x 145 mm

Vasca / Bowl: 545 x 300 x 100 mm

### Peso / Weight

24 kg

### Finitura / Finishing

L = Bianco lucido / Glossy white